



LAVORI SU COPERTURE CON SISTEMI TEMPORANEI DI PROTEZIONE DEI BORDI

Introduzione

Scopo del presente documento è fornire indicazioni utili per i datori di lavoro e progettisti, sugli adempimenti da attuare per l'uso di parapetti prefabbricati (in genere nei lavori di manutenzione) quali protezione dei bordi delle coperture, contro le cadute dall'alto. Per quanto concerne la valutazione dei rischi preliminare alla scelta di queste opere provvisorie, si rimanda ad altre pubblicazioni citate al fondo del documento.

Nelle costruzioni vengono utilizzate due tipologie di parapetti provvisori: quelli tradizionali, realizzati in cantiere in legno o acciaio, e quelli prefabbricati, di varie tipologie, da assemblare sul posto. Questi ultimi stanno prendendo sempre più piede grazie alla rapidità e facilità di installazione e alla flessibilità che ne consentono il montaggio su differenti tipi di supporto con vari sistemi di fissaggio. In particolare per i lavori di manutenzione su coperture, costituiscono la principale alternativa alla predisposizione di un ponteggio completo contornante tutta la copertura.

Inoltre l'utilizzo di questi sistemi, che vengono realizzati secondo i requisiti dettati dalla norma tecnica UNI EN 13374:2004, rispetto ai parapetti tradizionali, costituisce un migliore adempimento all'art. 112 del D.Lgs. 81/08 il quale recita che le opere provvisorie devono essere allestite con buon materiale e secondo la regola dell'arte.

1. LA VALUTAZIONE DEL RISCHIO DI CADUTA DALL'ALTO E DI SCIVOLAMENTO DALLA COPERTURA

Ai sensi dell'art.89 comma 1 lettera h), il Piano Operativo di Sicurezza (POS) nei cantieri mobili e temporanei costituisce Documento di Valutazione dei Rischi ai sensi dall'art.17 comma 1 lettera a) che il datore di lavoro è tenuto a redigere.

Pertanto, prima di svolgere lavori sulle coperture, è necessario eseguire, nell'ambito della redazione del POS, una specifica valutazione dei rischi, ed in particolare il rischio di caduta dall'alto, a cui risultano esposti gli operatori durante l'esecuzione di lavori sulla copertura, al fine di definire le conseguenti opere di prevenzione e protezione da adottare. Al riguardo si ricorda che le norme di prevenzione vigenti prescrivono la priorità dell'adozione di misure di protezione collettiva (parapetti, reti di sicurezza, ponteggi, ecc...) rispetto a quelli individuali (D.P.I. anticaduta).

Nella valutazione dei rischi andranno necessariamente presi in esame almeno i seguenti punti:

1. Tipologia e durata del lavoro da svolgere
2. Inclinazione della copertura
3. Tipo di copertura (piana, a falda, a shed, a volta...)
4. Altezza di caduta massima
5. Carichi massimi di impatto di un corpo in fase di scivolamento/caduta (carichi dinamici)
6. Traiettoria di caduta di un corpo morto che rotola dalla copertura e probabile punto di impatto sul parapetto prefabbricato
7. Forma geometrica del parapetto in funzione della massima luce di passaggio di un corpo.

2. LA NORMA UNI EN 13374

Come anticipato, la norma tecnica UNI EN 13374:2004 costituisce il riferimento per i sistemi temporanei di protezione dei bordi destinati all'uso durante la costruzione o la manutenzione di edifici e di altre strutture. Il campo di applicazione riguarda i parapetti provvisori con funzione di arresto per superfici piane e inclinate e ne specifica i requisiti e le caratteristiche tecniche per le tre classi in cui vengono suddivisi. La norma esclude dal campo di applicazione le protezioni laterali su ponteggi.

Secondo la norma, il sistema di protezione dei bordi è un insieme di componenti previsto per proteggere le persone dalle cadute dall'alto, i quali si differenziano in base al tipo di fissaggio sulla struttura. I parapetti provvisori più utilizzati (cosiddetti guardacorpo) sono costituiti da aste metalliche verticali (montante prefabbricato) ancorate al supporto con ganascia a morsa o piastra tassellata, sulle quali vengono montate le traverse orizzontali (correnti e fermapiedi).

2.1. La classificazione, requisiti e metodi di prova

Le tre classi di appartenenza, fondamentali per una scelta adeguata, sono:

Classe A: i sistemi di parapetti classe A devono garantire la sola resistenza ai carichi statici, i requisiti base sono:

- sostenere una persona che si appoggia alla protezione o fornire una presa quando vi si cammina a fianco
- trattenere una persona che cammina o cade in direzione della protezione

Classe B: i sistemi di parapetti classe B devono garantire la resistenza ai carichi statici e a basse forze dinamiche, i requisiti base sono:

- sostenere una persona che si appoggia sulla protezione o fornire una presa quando vi si cammina a fianco
- trattenere una persona che cammina o cade in direzione della protezione
- trattenere la caduta di una persona che scivola da una superficie inclinata

Classe C: i sistemi di parapetto classe C devono garantire la resistenza a elevate forze dinamiche generate dall' arresto della caduta di una persona che scivoli da una superficie fortemente inclinata

- trattenere la caduta di una persona che scivola da una superficie fortemente inclinata

L'utilizzo delle tre diverse Classi di parapetti dipende dall' inclinazione della superficie di lavoro rispetto al piano orizzontale e dalla possibile altezza di caduta:

Classe A:	<ul style="list-style-type: none">• per coperture con inclinazione non superiore a 10°
Classe B:	<ul style="list-style-type: none">• per coperture con inclinazioni minori di 30° senza limitazioni dell' altezza di caduta• per coperture con inclinazioni minori di 60° se l' altezza di caduta è inferiore a 2 m.
Classe C:	<ul style="list-style-type: none">• per coperture con inclinazioni comprese tra i 30° e i 45° senza limitazioni dell' altezza di caduta• per coperture con inclinazioni comprese tra i 45° e i 60° se l' altezza di caduta è inferiore a 5 m

Se l'angolo è:

- maggiore di 60°;
- maggiore di 45° e l'altezza di caduta è maggiore di 5 m:

i sistemi di protezione dei bordi non sono una protezione adeguata. Ad altezze di caduta maggiori, il sistema può essere collocato più in alto sulla superficie inclinata, per esempio ogni 2 m e 5 m di altezza di caduta rispettivamente per classi B e C.

Fig.1: Appendice B della Norma UNI EN 13374

Classi per l'utilizzo a inclinazioni ed altezze di caduta diverse

Legenda

X Inclinazione dell'area di lavoro

Y Altezza di caduta, in metri

Dimensioni in metri

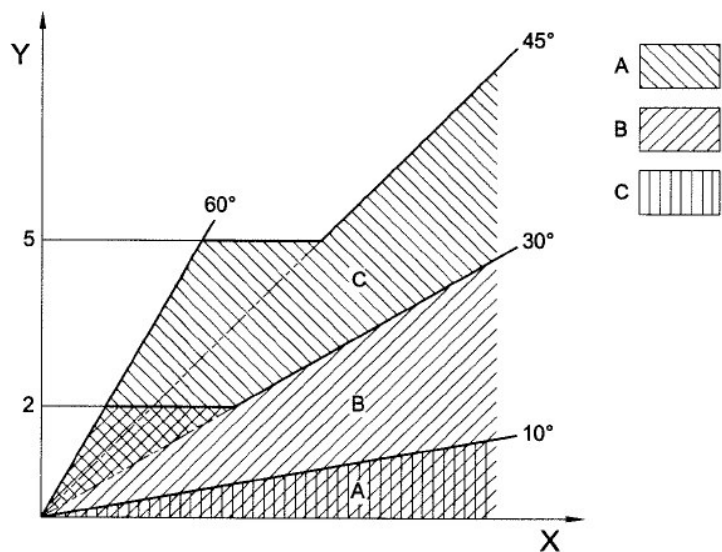


Fig.2: Termini e definizioni della Norma UNI EN 13374

Altezza di caduta su una superficie inclinata

Legenda

H_f Altezza di caduta

α Angolo di inclinazione della superficie di lavoro

1 Sistema di protezione dei bordi

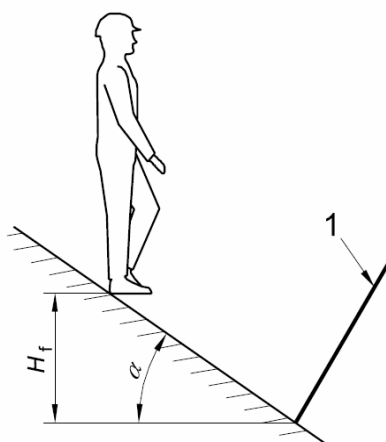


Fig. 3: Requisiti di inclinazione definiti dalla Norma UNI EN 13374

Inclinazione dei sistemi di protezione dei bordi di classe B e C

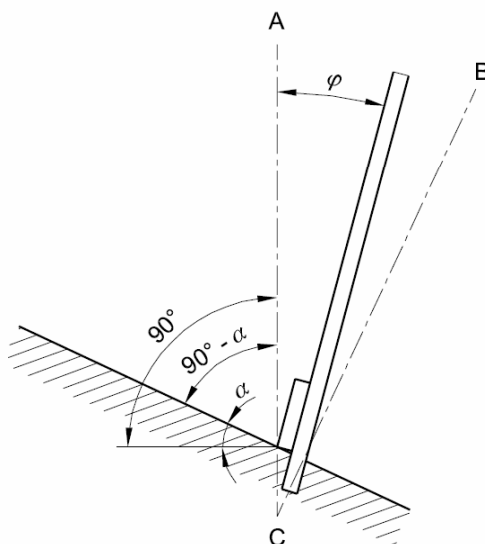
Legenda

AC Linea verticale

BC Linea perpendicolare alla superficie di lavoro

α Angolo di inclinazione della superficie di lavoro

φ Angolo fra la linea AC e la protezione dei bordi (quello massimo per la classe B è di 15°)



L'inclinazione dei sistemi di protezione dei bordi di classe A non deve discostarsi dalla verticale di più di 15°

L'inclinazione dei sistemi di protezione dei bordi di classe B non deve scostarsi dalla linea verticale AC di più di 15°

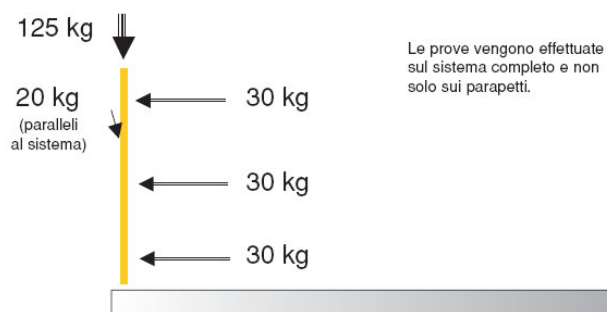
L'inclinazione della protezione laterale dei bordi in classe C, deve essere compresa fra la verticale, linea AC, e la perpendicolare alla superficie, rappresentata dalla linea BC.

Di seguito vengono schematicamente rappresentati le dimensioni dei parapetti secondo la classe di protezione e i relativi valori di resistenza ai carichi statici definiti dalla UNI EN 13374. Le prove rappresentate in figura, garantiscono la resistenza ai carichi dinamici, richiesti per la classe B e la classe C.

SISTEMI PARAPETTO CLASSE A

Per coperture aventi max 10° di pendenza (18%).

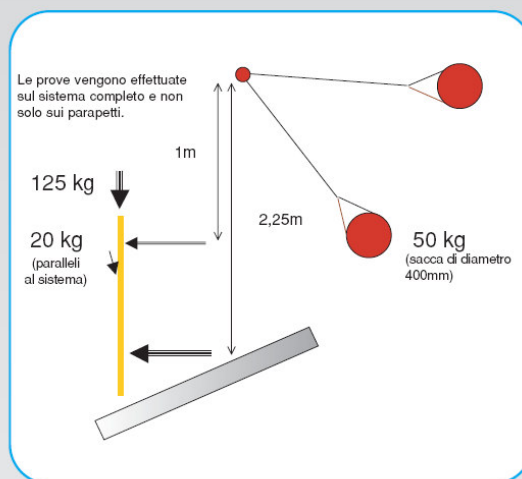
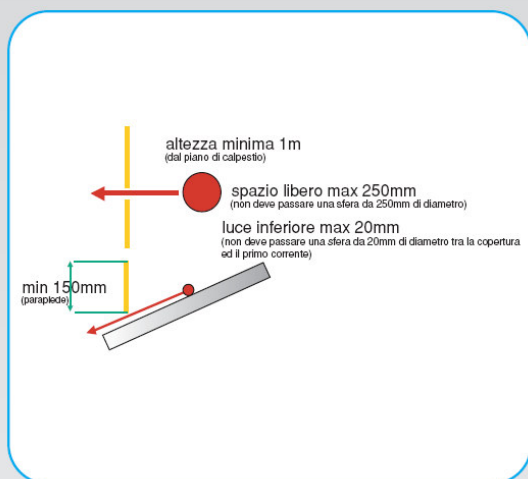
Descrizione prove che il sistema parapetto completo deve sostenere per ottenere la marcatura con la norma EN 13374.



SISTEMI PARAPETTO CLASSE B

Per coperture aventi max 30° di pendenza (58%) oppure max 60° se l'altezza di caduta è inferiore a 2m.

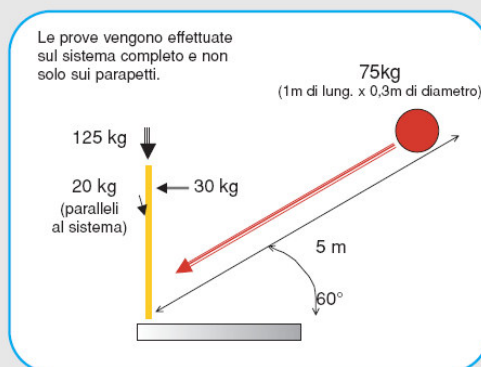
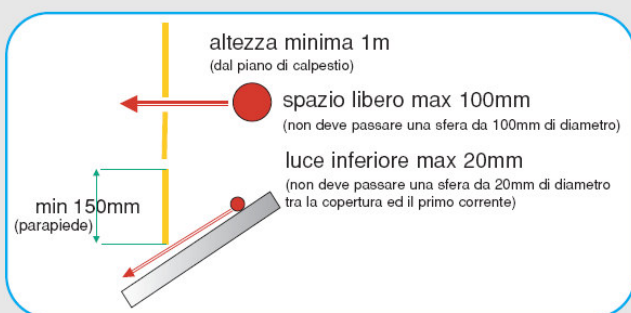
Descrizione prove che il sistema parapetto completo deve sostenere per ottenere la marcatura con la norma EN 13374.



SISTEMI PARAPETTO CLASSE C

Per coperture aventi max 45° di pendenza oppure max 60° se l'altezza di caduta sino a 5m.

Descrizione prove che il sistema parapetto completo deve sostenere per ottenere la marcatura con la norma EN 13374.



Le immagini sono tratte da:

<http://www.edilio.it/projectcenter/tractel/pdf/FILE%20ANTICADUTA/SISTEMI%20PARAPETTO.pdf>

In tabella a livello informativo si riportano le caratteristiche dimensionali dei parapetti, Protezione dei bordi delle coperture

suddivise per la classe della protezione, con un particolare confronto con quanto previsto dal D.Lgs. 81/08:

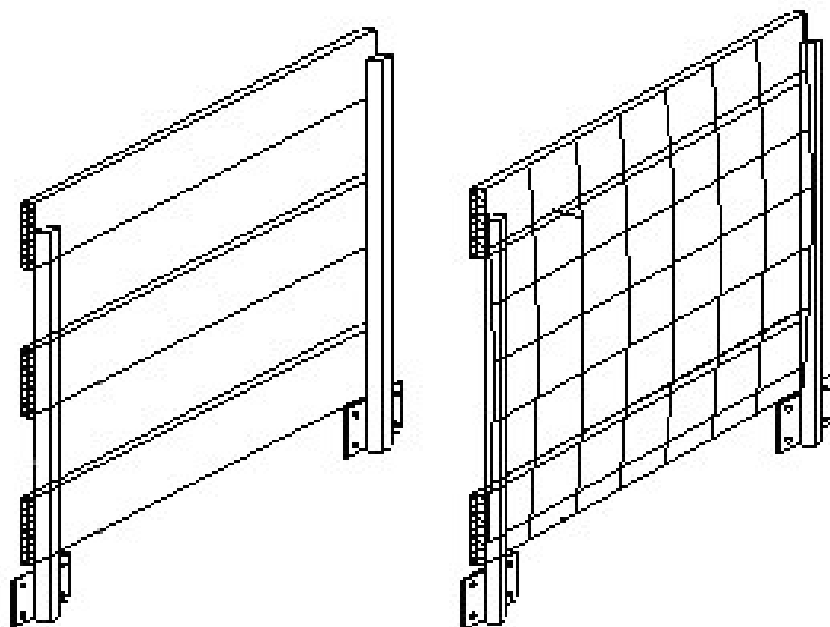
Classe di Protezione	Requisiti dimensionali UNI EN 13374	Requisiti D.Lgs. 81/08
Classe A	<p>Corrente principale di parapetto: 1 m</p> <p>Fermapiede: 150 mm, se ci sono aperture una sfera Ø 20 mm non deve passare attraverso</p> <p>Corrente intermedio: tutte le aperture non devono permettere il passaggio di una sfera Ø 470 mm, se non c'è corrente intermedio o non è continuo le aperture non devono permettere il passaggio di una sfera Ø 250 mm</p> <p>Inclinazione: non deve scostarsi dalla verticale più di 15°</p>	<p>Art.126 Gli impalcati e ponti di servizio, le passerelle, le andatoie, che siano posti ad un'altezza maggiore di 2 metri, devono essere provvisti su tutti i lati verso il vuoto di robusto parapetto e in buono stato di conservazione</p> <p>Allegato XVIII</p>
Classe B	<p>Corrente principale di parapetto: 1 m</p> <p>Inclinazione: non deve scostarsi dalla verticale più di 15</p> <p>Fermapiede: 150 mm, se ci sono aperture una sfera Ø 20 mm non deve passare attraverso</p> <p>Aperture: non devono permettere il passaggio di una sfera Ø 250 mm</p>	<p>2.1.5.1. Il parapetto di cui all'articolo 126 è costituito da uno o più correnti paralleli all'intavolato, il cui margine superiore sia posto a non meno di 1 metro dal piano di calpestio, e di tavola fermapiede alta non meno di 20 centimetri, messa di costa e poggiate sul piano di calpestio.</p>
Classe C	<p>Corrente principale di parapetto: 1 m</p> <p>Inclinazione: non deve scostarsi dalla verticale più di 15</p> <p>Fermapiede: 150 mm, se ci sono aperture una sfera Ø 20 mm non deve passare attraverso</p> <p>Aperture: non devono permettere il passaggio di una sfera Ø 100 mm</p>	<p>2.1.5.2. Correnti e tavola fermapiede non devono lasciare una luce, in senso verticale, maggiore di 60 centimetri.</p>

A seconda dell'inclinazione del tetto la norma UNI EN 13374 prevede diverse dimensioni

nelle aperture del parapetto. Seguendo tale logica la valutazione del rischio dovrà prevedere opportune opere per la limitazione della luce di passaggio di un corpo in fase di scivolamento. Al fine di limitare le aperture dei parapetti è consentito l'utilizzo di reti di sicurezza certificate ai sensi della Norma UNI EN 1263-1-2.

Infatti la norma UNI 13374 al punto 5.1.2, stabilisce che le reti di sicurezza utilizzate come protezione laterale devono essere del sistema di tipo U in conformità alla EN 1263-1; in questo caso la rete di sicurezza costituisce la protezione intermedia, sostitutiva del corrente intermedio del parapetto. Si definisce protezione intermedia una barriera di protezione (struttura di recinzione o rete di sicurezza) posta tra il corrente principale di parapetto e la superficie di lavoro. Per quanto concerne i carichi statici, il fissaggio delle reti deve soddisfare i requisiti di carico per ogni classe, mentre le prove ai carichi dinamici previsti dalla norma UNI 13374 per la classe C, sono gli stessi previsti dalla UNI EN 1263-1 (effettuate sul montante e fra i montanti).

Le Linee Guida ISPESL "Linea guida per la scelta, l'uso e la manutenzione dei sistemi collettivi di protezione dei bordi, parapetti provvisori reti di protezione sistemi combinati" del 2006, al paragrafo 9.2.5. ne prevedono l'uso per prevenire le cadute per rotolamento dal tetto. In particolare le Linee Guida consentono l'uso delle reti per tetti anche per tetti a forte pendenza, eventualmente da utilizzare congiuntamente a DPI anticaduta.



Parapetto provvisorio con corrente intermedio (sinistra) e con protezione intermedia (destra).

3. IL CORRETTO UTILIZZO DEL GUARDACORPO

3.1. La scelta del guardacorpo

Le tipologie di montanti guardacorpo si contraddistinguono per il profilo e per il tipo di ancoraggio all'edificio (ai bordi delle solette, alle falde di copertura, alle pareti, ecc.); se da un lato questo tipo di parapetti, si distingue per praticità e versatilità d'impiego, dall'altro richiede una accurata scelta del modello (non esiste un modello universale) in relazione alle condizioni di stabilità e resistenza della struttura alla quale deve essere ancorato.

Secondo le Linee Guida ISPESL "Linea guida per la scelta, l'uso e la manutenzione dei sistemi collettivi di protezione dei bordi, parapetti provvisori reti di protezione sistemi combinati" del 2006, nel caso di fissaggio a strutture esistenti queste saranno elementi monolitici orizzontali o inclinati, oppure elementi piani orizzontali o inclinati. Il sistema di fissaggio dipenderà dai materiali che costituiscono la struttura di ancoraggio: elementi in cls prefabbricati o gettati in opera, elementi in acciaio o in legname.

In particolare nella classificazione secondo i materiali costituenti la struttura di ancoraggio, questi vengono distinti in elementi in calcestruzzo armato (ammorsato con ganascia, con piastra a perdere di tipo verticale o inclinata, universale a vite) e in elementi strutturali in legno (con fissaggio laterale o frontale).

3.2. La verifica del supporto

Vista la diversità di modelli, la scelta del parapetto provvisorio più adatto ad un determinato utilizzo non può prescindere dalla valutazione delle caratteristiche di resistenza della struttura di ancoraggio: questa deve essere in grado di resistere alle forze in gioco che vengono trasmesse dal parapetto stesso. Le forze in gioco sono quelle relative alle azioni statiche o dinamiche esercitate dal lavoratore o all'azione del vento di fuori servizio. La struttura di ancoraggio eserciterà delle reazioni alle forze orizzontali, verticali e al momento trasmessi dal montante.

Le Linee Guida ISPESL, come anticipato, fanno riferimento a materiali che costituiscono la struttura di ancoraggio (elementi in cls prefabbricati o gettati in opera, elementi in acciaio o in legname) escludendo altri materiali quali strutture in muratura o laterocemento. Tuttavia alcuni produttori di montanti a piastra fissa tassellata al supporto, consentono l'utilizzo su solai in laterocemento.

Se da un lato si può ritenere idonea quale supporto una struttura in calcestruzzo armato in buone condizioni di conservazione, sorgono alcune perplessità per strutture in muratura o laterocemento, ancor più nel caso di edifici vecchi.

In particolare per strutture in muratura, le condizioni di resistenza alla compressione localizzata per serraggio (tipico di un montante ammorsato con ganascia) alla trazione e alla flessione locale di sistemi in muratura è fortemente condizionata da numerose variabili: tipo di laterizio (% di foratura dei laterizi e disposizione della foratura stessa) e sue dimensioni, tipo di malta (composizione in volume di leganti e sabbia) e suo spessore,

fenomeni di degrado fisico e chimico, presenza di fessurazioni che ne abbattano la capacità resistente.

Altrettanto complessa è la valutazione delle strutture in legno, soggette a deformabilità e con resistenze costituenti la capacità portante fortemente influenzate da fattori che ne modificano le resistenze meccaniche (temperatura, umidità, specie legnosa, massa volumica, inclinazione fibratura, ecc..).

Per conseguire una adeguata conoscenza delle caratteristiche dei materiali e del loro degrado, ci si baserà su documentazione tecnica disponibile, su una accurata ispezione visiva, su verifiche strumentali in sito (martellatura sui punti critici per individuare cedimenti, vuoti, distacchi di materiale oppure ancora prove di infissione ed estrazione del tassello su un campione del supporto, ecc..).

Pertanto si rende necessaria la verifica della struttura di ancoraggio in tutti i casi dubbi ovvero nei casi non contemplati nel libretto di istruzioni fornito dal produttore. Le modalità e i risultati di tale verifica costituiranno dichiarazione dello stato di conservazione e della resistenza del supporto di ancoraggio da riportare nei piani di sicurezza; in alternativa si rende necessaria una dichiarazione da parte di tecnico abilitato che attraverso il calcolo, attesti che la struttura di ancoraggio consente al guardacorpo una adeguata protezione contro il rischio di caduta dall'alto.

3.3. Indicazioni del costruttore

Il guardacorpo deve essere montato seguendo scrupolosamente le indicazioni contenute nel manuale di istruzioni fornito dal costruttore, che deve essere quindi presente in cantiere, in particolare accertando se nelle istruzioni sono previsti limiti all'uso. Pertanto i contenuti del manuale, oltre a essere allegati al POS, dovranno essere oggetto dell'attività di informazione, formazione e addestramento del personale addetto al montaggio.

La norma UNI 13374 stabilisce che i componenti del parapetto, costruiti allo scopo dal produttore, debbano essere marcati e debba essere riportata la designazione con la classe di appartenenza (A, B, C), identificazione del costruttore, anno di costruzione. Dalla marcatura sono esclusi pertanto i correnti e fermapiedi in legno, che dovranno essere integri, avere le dimensioni indicate dal costruttore (in genere altezza 15-20 cm., spessore 2,5 cm., lunghezza sufficiente a garantire che sporgano oltre 20 cm. a lato del montante), dovranno essere fissati rigidamente ai montanti.

La stessa norma inoltre definisce i contenuti principali del manuale di istruzione. Tra questi, per quanto concerne il montaggio, si ritiene almeno di segnalare:

- tipo di supporto e spessore minimo e massimo consentito
- interasse tra i montanti, tipo di correnti, loro disposizione e sistemi di fissaggio al montante
- carichi di esercizio all'estrazione del tassello (se fissati con piastre)
- sistema di blocco sul vitone, o coppia di serraggio (se a vite)

In accordo con le istruzioni del fabbricante, i guardacorpo saranno oggetto di ispezione prima del montaggio e dopo lo smontaggio, durante l'uso, periodicamente, prima della messa in servizio e comunque in tutti i casi in cui il parapetto abbia subito arresto di caduta, deve essere immediatamente ritirato dal servizio e sottoposto a controllo. I metodi di ispezione ed il periodismo, se non indicati dal costruttore, possono essere desunti dalla Linea Guida ISPESL già citata. Il manuale di istruzione conterrà altresì le istruzioni per l'immagazzinaggio, la manutenzione o la riparazione.

4. IL MONTAGGIO IN SICUREZZA

Nella realizzazione di parapetti sono da prevedere le seguenti fasi:

- accesso alla quota di lavoro per la fase di montaggio;
- installazione dei montanti di altezza adeguata e verifica della loro stabilità;
- installazione dei correnti e della tavola fermapiede.

Il sistema di montaggio/smontaggio più sicuro dei guardacorpo è rappresentato dall'utilizzo di una piattaforma aerea all'interno della quale gli installatori (agganciati alla stessa con imbracatura di sicurezza e cordino di trattenuta) possono operare senza il rischio di caduta. Qualora non fosse possibile utilizzare tali piattaforme, occorre motivare tecnicamente tale impossibilità: solo in questo caso sono consentiti l'utilizzo di un sistema di protezione contro le cadute dall'alto (DPI anticaduta), assicurato a parti stabili delle opere fisse tramite dispositivi di ancoraggio conformi alla norma UNI EN 795:2002. In mancanza di accessi sicuri dall'interno dell'edificio, il sistema più sicuro per l'accesso alla copertura, da privilegiare rispetto all'uso di scale a mano o trabattelli, è l'adozione di ponteggio fisso dotato di scalette interne, ancorato all'edificio.

RIFERIMENTI NORMATIVI E LINEE GUIDA

I riferimenti normativi da prendere in considerazione per definire un'efficace protezione dei lavoratori che operano sulle coperture:

- Decreto Legislativo 81/08 e successive modifiche ed integrazioni (art.111, art.112, art.115, art.122, art. 125 e art.148)
- Norma UNI EN 13374 Sistemi temporanei di protezione dei bordi
- Norma UNI EN 1263-1:2003 Reti di sicurezza. Requisiti di sicurezza, metodi di prova
- Norma UNI EN 1263-2:2003 Reti di sicurezza. Requisiti per i limiti di posizionamento
- Norma UNI EN 795:2002 Dispositivi di ancoraggio
- Linea guida ISPESL: Linea guida per la scelta, l'uso e la manutenzione dei sistemi collettivi di protezione dei bordi, parapetti provvisori reti di protezione sistemi combinati.
http://www.ispesl.it/sitodts/Linee_guida/Lineaguidabordi.pdf
- Linea guida ISPESL scelta, uso e manutenzione di dispositivi di protezione

individuale contro la caduta dall'alto.

http://www.ispesl.it/sitodts/linee_guida/Monteporzio/linee%20guida%20DPI%20anticaduta.pdf

Utili elementi per elaborare la valutazione dei rischi e per definire le misure di prevenzione e protezione da adottare si possono trovare nei seguenti link:

- Linee Guida Regione Friuli V.G. sulla Prevenzione del rischio di caduta dall'alto
http://www.ars.sanita.fvg.it/infocms/repositPubbl/table12/13/allegati/Prevenzione_cadute_dalalto_dalle_copertureedifici.pdf
- Prevenzione Cantieri – Piano nazionale Prevenzione edilizia
<http://prevenzionecantieri.edulife.eu/j/>

In particolare alla sezione:

http://www.prevenzionecantieri.it/j/index.php?option=com_remository&repnum=1&Itemid=94option=com_remository&repnum=1&Itemid=94option=com_remository&Itemid=94&func=classify&id=47&lang=it&func=classify&page=2&func=classify&page=1

- Copertura sicura - Regione Toscana <http://www.coperturasicura.toscana.it/>
- www.suva.ch/dispositivi-tecnici-di-protezione

Documento predisposto dal Gruppo Interregionale Edilizia e licenziato dal Comitato Interregionale PISLL nella seduta del 29 novembre 2011

Gruppo di Lavoro

Flavio Coato, Coordinatore del Gruppo, Ciardo Francesco, Marcello Breda, Regione Veneto

Divo Pioli, Fabio Rimini, Michele Bertoldo, Regione Emilia Romagna

Irene Chirizzi, Andrea Cini, Alessandro Matteucci, Regione Toscana

Ferruccio Ginnante, Regione Liguria

Bruno Pesenti, Giovanni Achille, Valerio Dò, Regione Lombardia

Enrico Maria Ognibeni, Pecoraro Marco, Provincia di Trento

Roberto Ghizzi, Provincia di Bolzano

Salvatore La Monica, Stefano Nava, Walter Lazzaretto, Regione Piemonte

Antonio Leonardi, Edda Paino, Francesco Vallone, Regione Sicilia

Giampiero Pieretti, Regione Marche

Massimo Giuliano, Sandro Celli, Enzo Pietropapolo Regione Lazio

Giuseppe Rizzo, Regione Campania